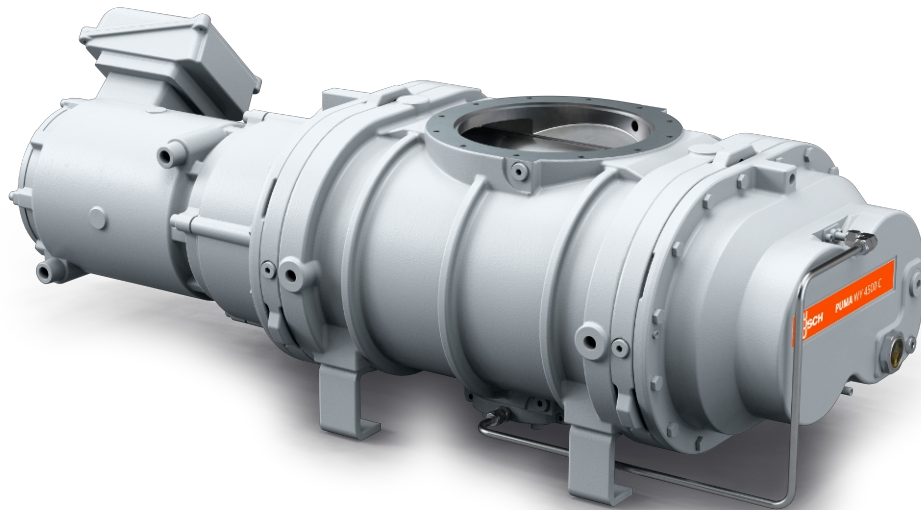


PUMA WY 2000/4500 C

Vakuumboster



VACUUM SOLUTIONS



Pålitlig

Solid lamelldesign, robust hus tillverkat av GGG40-material, läckagetät, pålitlig under varierande driftsvillkor

Hög kapacitet

Hög volymetrisk effektivitet ökar kapaciteten för vakuumsystemet med upp till faktor tio, särskilt utformad för fin- och högvakuum inklusive halvledartillämpningar

Flexibel

Kan flänsmonteras direkt i systemet vid valfri position, ökar kapaciteten för alla typer av förpumpar

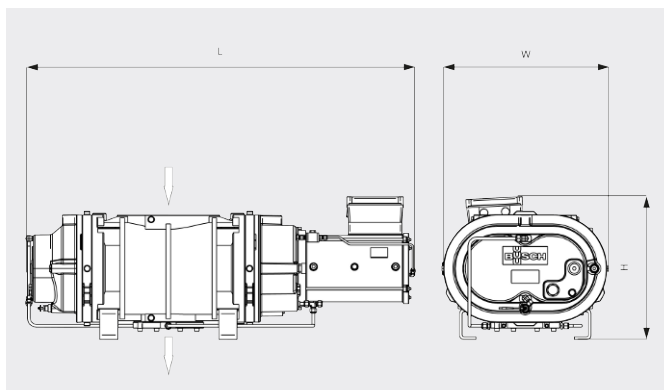
PUMA WY 2000/4500 C

Vakuumboster



VACUUM SOLUTIONS

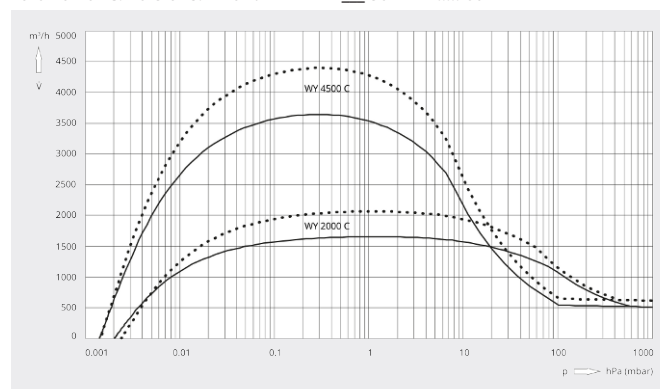
Måttitning



Kapacitet

Luft vid 20 °C. Tolerans: ± 10 %

— 50 Hz 60 Hz



	PUMA WY 2000 C	PUMA WY 4500 C
Nominell kapacitet	2010 / 2435 m³/h (50/60 Hz)	4500 / 5400 m³/h (50/60 Hz)
Kapacitet	1655 / 2066 m³/h (50/60 Hz)	3642 / 4397 m³/h (50/60 Hz)
Max. differenstryck	50 hPa (mbar) (50/60 Hz)	30 hPa (mbar) (50/60 Hz)
Nominellt motorvärde	5,5 / 6,6 kW (50/60 Hz)	15 kW (50/60 Hz)
Nominell motorhastighet	3000 / 3600 min ⁻¹ (50/60 Hz)	3000 / 3600 min ⁻¹ (50/60 Hz)
Vikt ca	280 kg	600 kg
Läckagevärde	< 1 · 10 ⁻⁶ mbar · l/s	< 1 · 10 ⁻⁶ mbar · l/s
Dimensioner (L x W x H)	936 x 390 x 270 mm	1283 x 543 x 476 mm
Gasinlopp / utlopp	DN 160 ISO / DN 160 ISO	DN 250 ISO / DN 100 ISO

VILL DU VETA MER?

Kontakta oss direkt!
info@busch.se eller +46 31 338 00 80



KONTAKT



RING OSS NU